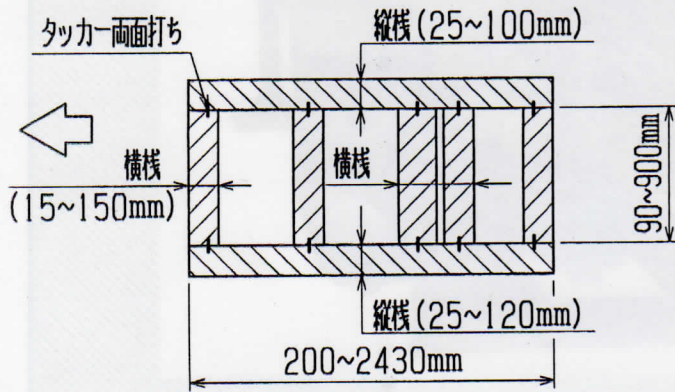


1. 仕様・性能表

		タッカー式・8尺タイプ	ホットメルト式・8尺タイプ
型式		MOT-2400-3-C-R	MHM-2400-3-C-R
枠の大きさ	長さ	200~2430mm	同左
	内幅・厚さ	内幅→90~900mm・厚さ→9~50mm	同左
枠組スピード	大きな枠	1枚流し(1200mm以上)→3枚/分	同左
	小さい枠	2枚流し(1200mm以下)→6枚/分	同左
タッカー	本体	TA-35A ロングマガジン付	ホットメルト 自社製ガンタンク エバー#057
	ステープル	300本入り、J線1006~1013J	
電気容量/空気容量		6kW/φ3・200V/300NL/分・0.7MPa	8kW/φ3・200V/300NL/分・0.5MPa
据付寸法		幅2600×長さ5400×全高2000mm	幅2600×長さ6000×全高2000mm
本体重量		25kN	28kN

2. 枠組可能寸法



<<横棧・縦棧ホッパー>>

1. 横棧ホッパー幅→500mm×高さ250mm
2. 横棧の幅→15~150mm、棧の間隔に制限は無し
棧の幅×高さで自然に倒れるものは不可です
3. 縦棧ホッパーは幅220mm×高さ250mm
左右の縦棧を並べて積み直す
4. 縦棧左側→25~120・右側→25~100mm

3. 外観図—OT・タッカー式/HM・ホットメルト式兼用図

